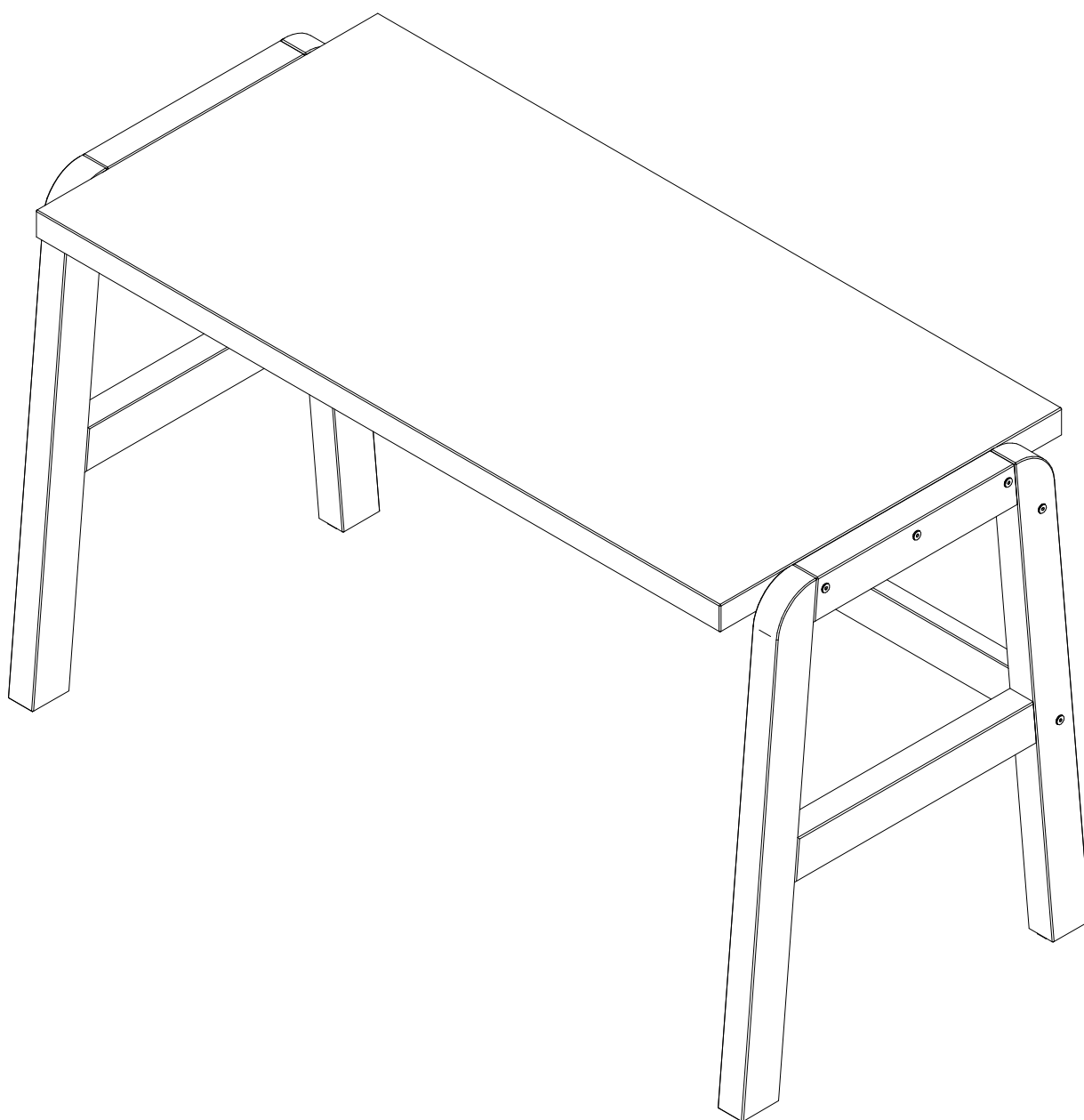


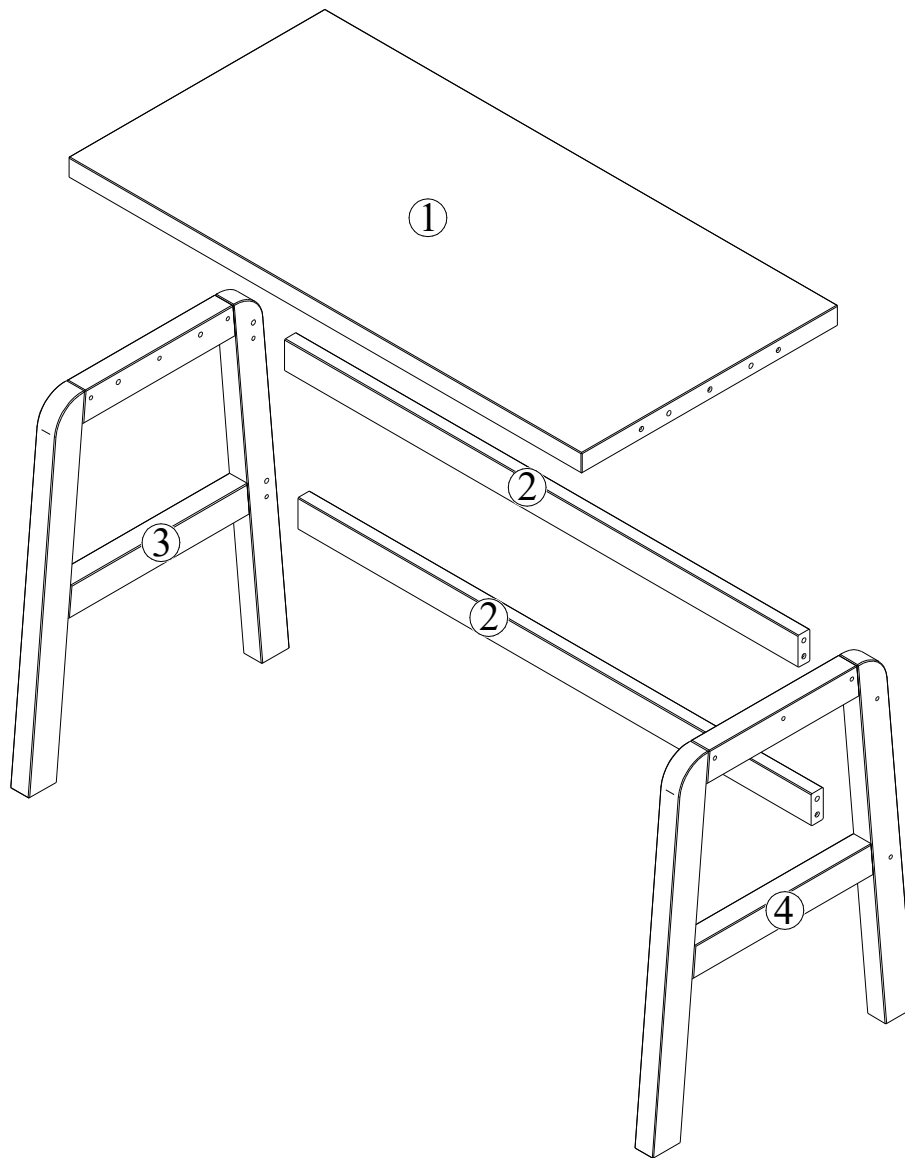
ARTEMOBILI

móveis com encaixe perfeito

Escrivadinha Hug



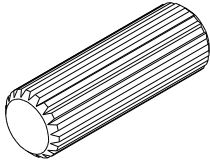
Identificação das Peças



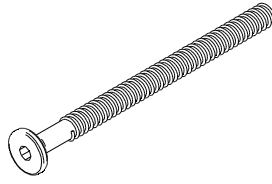
Partes do Produto

1	Tampo	(1x)	1200 x 600 x 42
2	Travessa Traseira	(2x)	1200 x 65 x 28
3	Lateral Esquerda	(1x)	760 x 610 x 44
4	Lateral Direita	(1x)	760 x 610 x 44

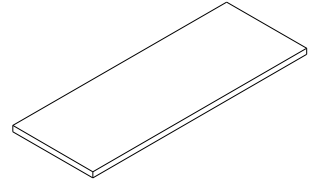
Identificação das Ferragens



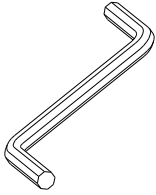
A - Cavilha 10x30 (8x)



B - Parafuso estrutural 7x90 (10x)

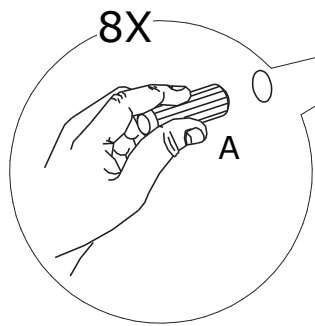
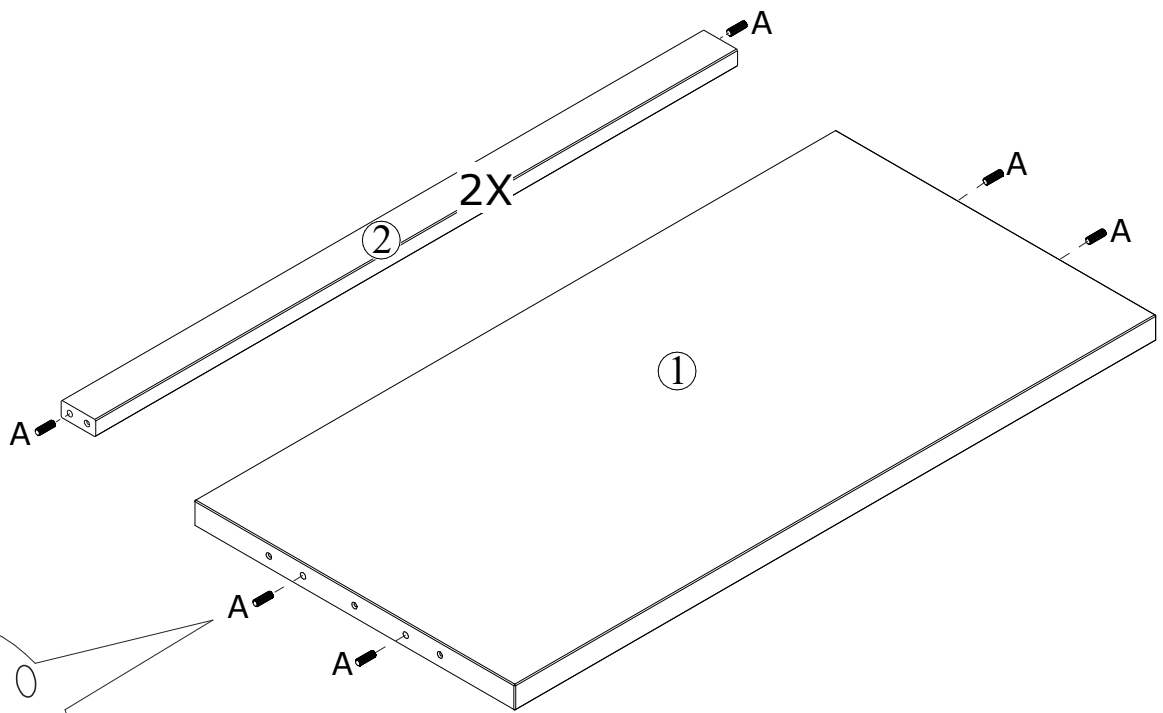
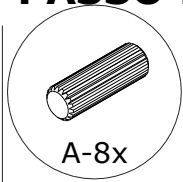


C - Feltro adesivo (4x)

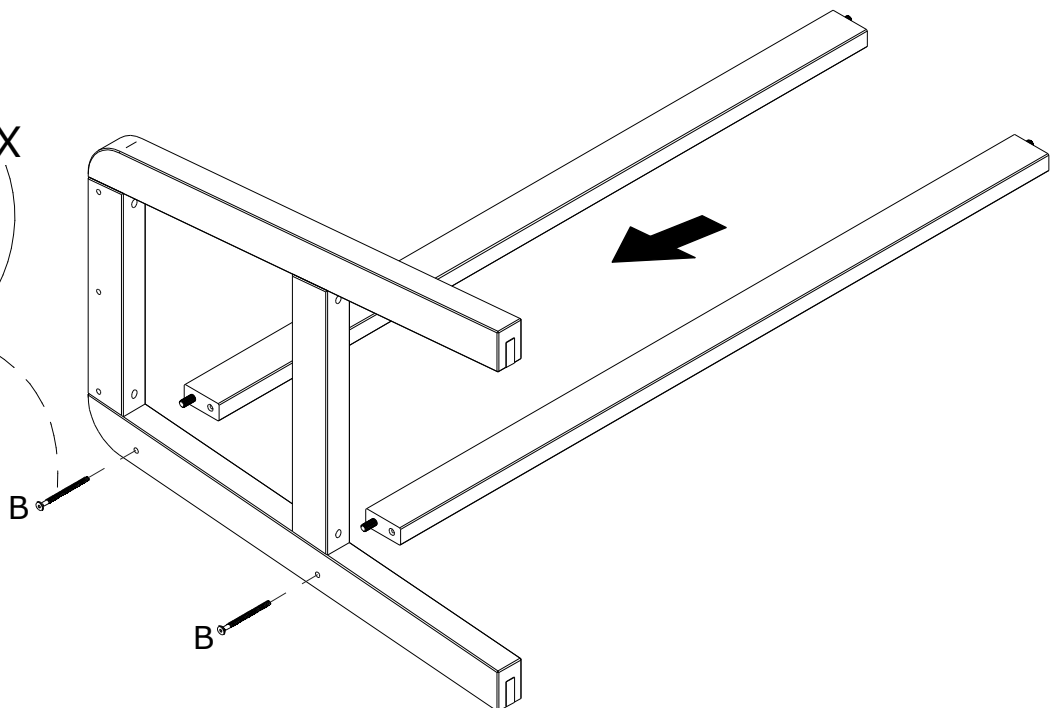
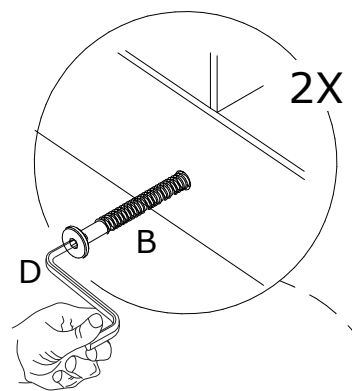
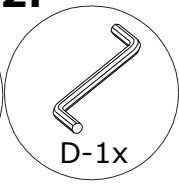
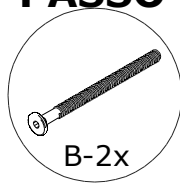


D - Chave zeta (1x)

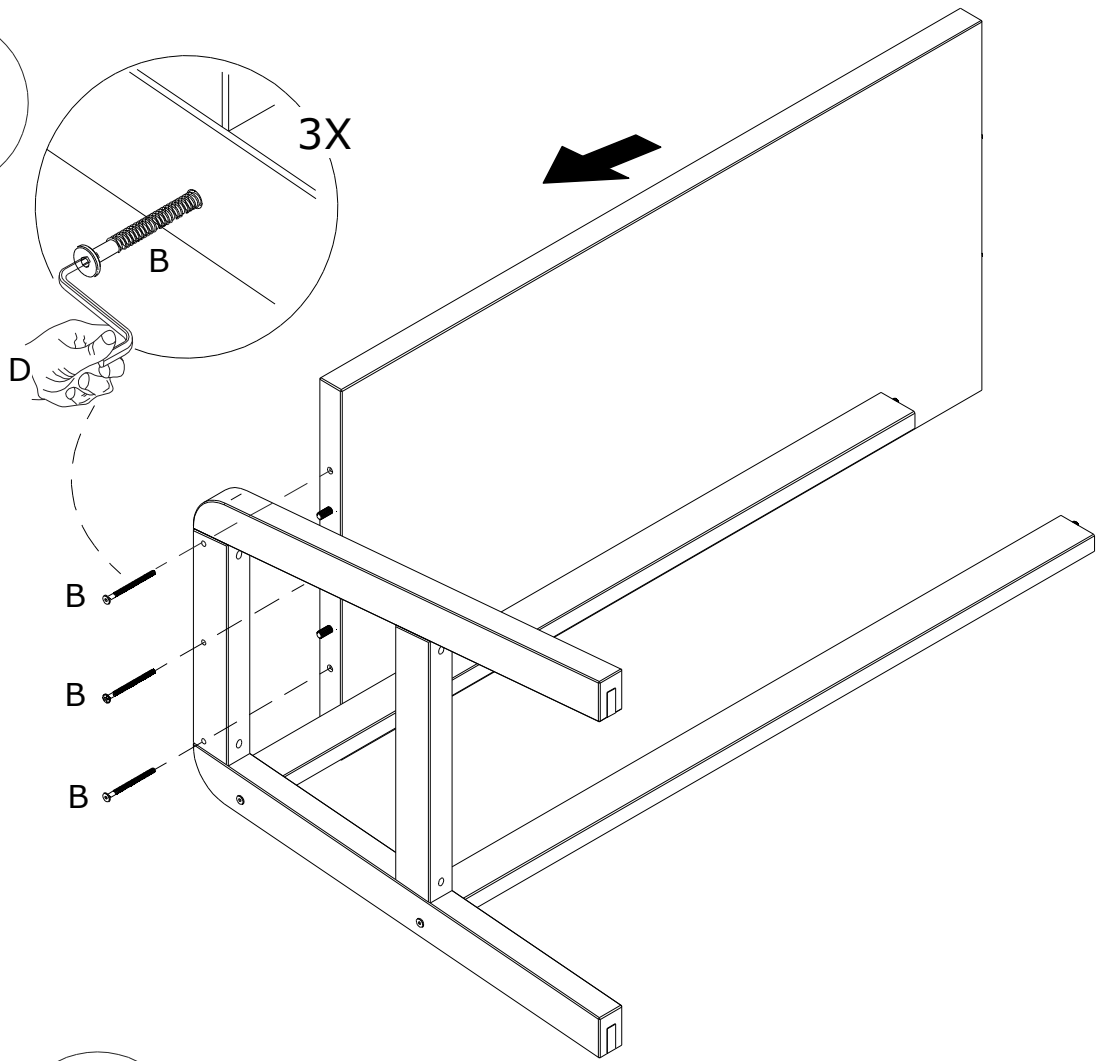
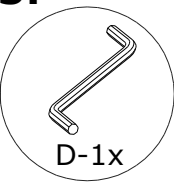
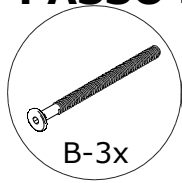
PASSO 1:



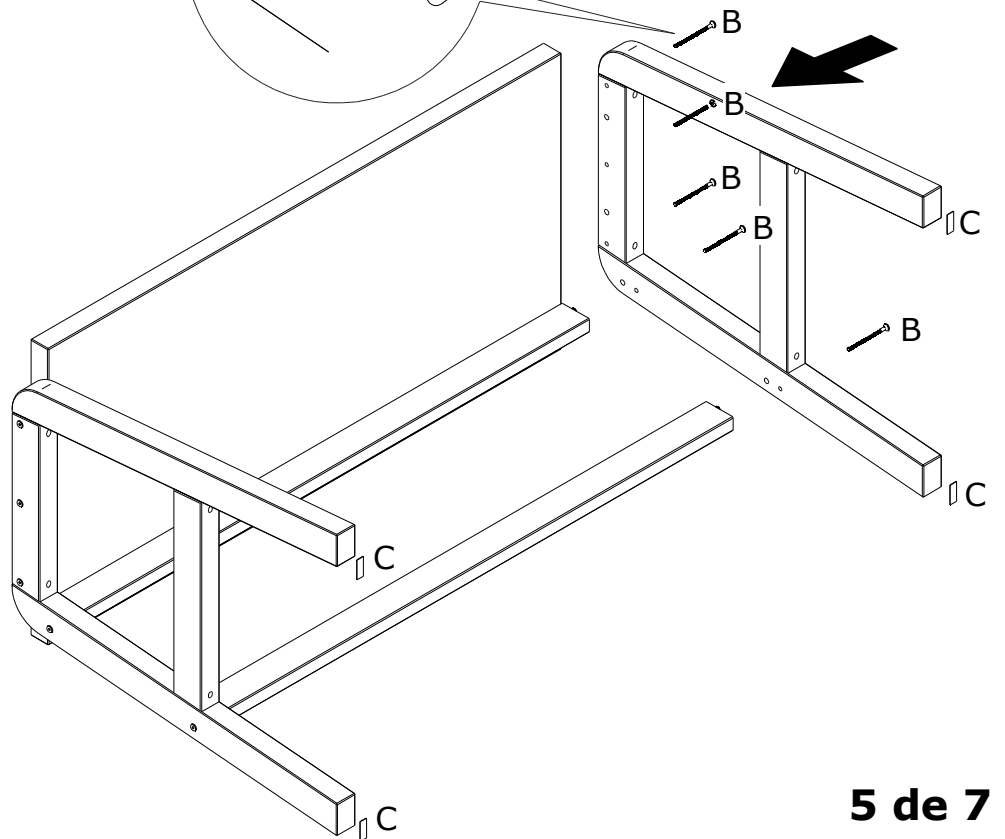
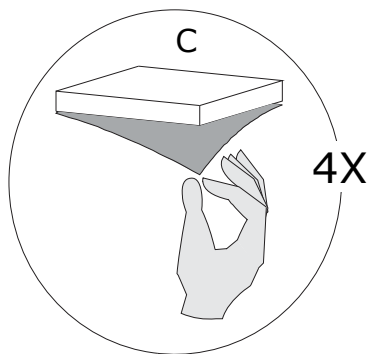
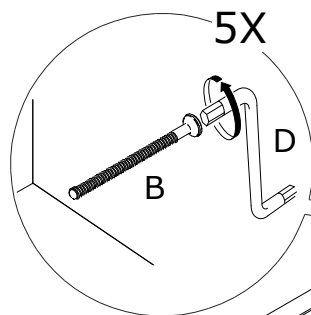
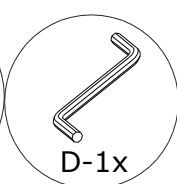
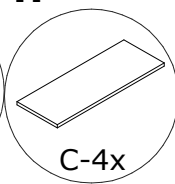
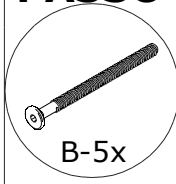
PASSO 2:



PASSO 3:



PASSO 4:

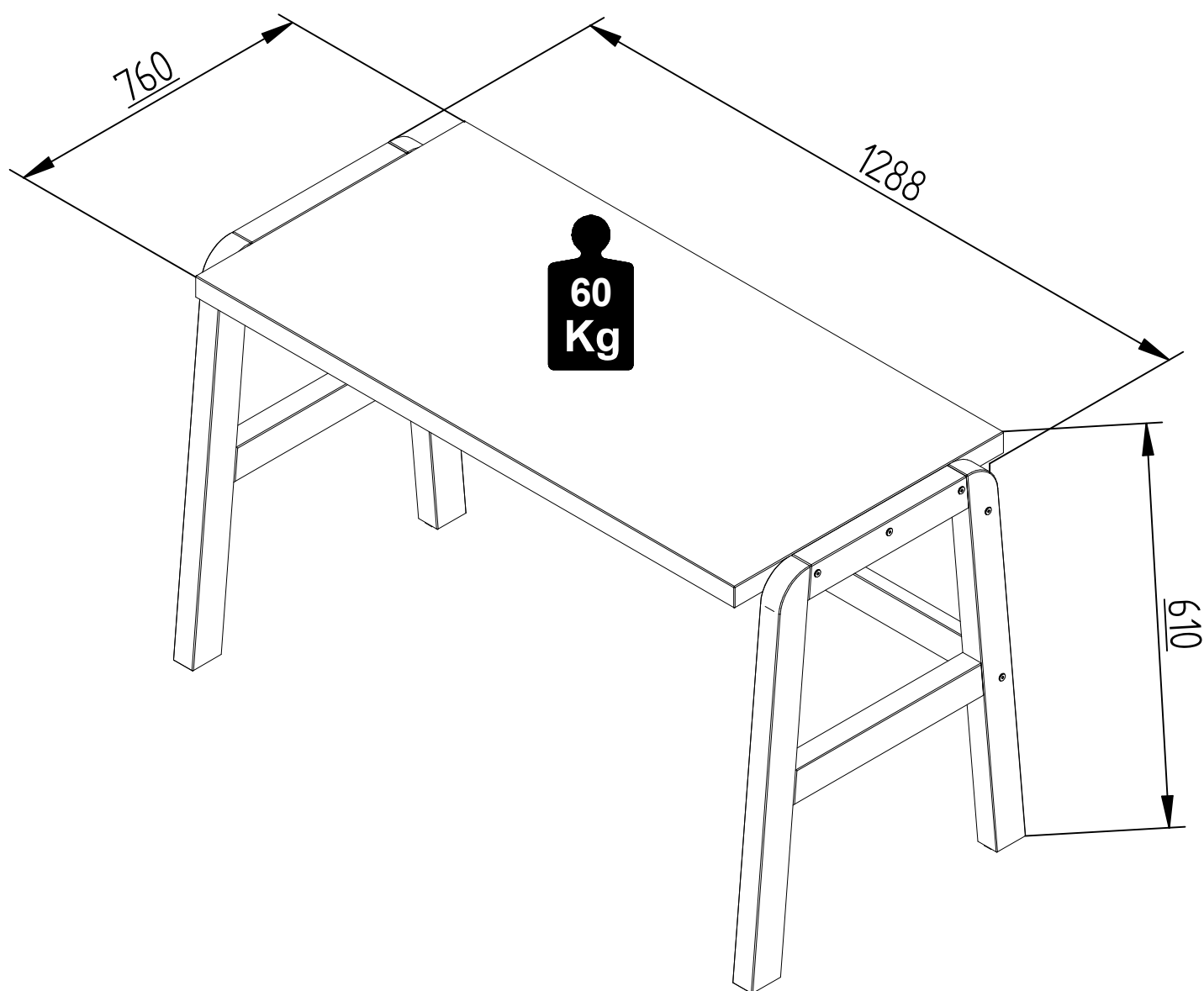


CUIDADOS COM O MÓVEL

Para limpeza e conservação deste produto, use apenas um pano macio, umedecido com água e sabão neutro (sem amônia).

Não use álcool, detergentes, abrasivos, etc...

Não deixe este produto em contato com o sol, fonte de calor ou ambiente com muito pó.



Certificado de garantia

Escrivaninha Hug

Com o intuito de garantir a sua satisfação e confirmar o nosso compromisso com a qualidade, queremos que leia atentamente nossas recomendações para o cuidado do seu móvel.

1. Proteja-o da incidência direta da luz solar.
2. Evite coloca-lo próximo de estufas ou saídas de ar condicionado.
3. Não deixe em lugar úmido e ambientes com muito pó.
4. Evite objetos pontiagudos sobre a superfície.
5. Para limpeza deste produto, use apenas um pano macio, umedecido com água e sabão neutro.
6. Não use álcool, detergentes, abrasivos, etc...
7. A montagem deverá obedecer as instruções do manual, a montagem efetuada de maneira incorreta acarreta na perda de garantia.
8. Em caso de mudança de endereço possíveis avarias no transporte perderão a garantia.
9. Aperte os parafusos periodicamente.

IMPORTANTE: todas não conformidades deverão ser apontadas no momento do recebimento do produto.

Prazo de garantia:

Será de seis (06) meses a garantia do móvel por defeitos de fabricação, ressalvadas condições normais de uso e as demais condições do presente certificado, contados da data da emissão da nota fiscal.

**** O certificado de garantia só será válido se apresentado juntamente com a nota fiscal.**